

**Modulaire bereidingsapparatuur
900XP Frites bewaarbak 1/1GN,
elektrisch 1 kW, topmodel**

ARTIKEL _____

MODEL _____

NAAM _____

SIS _____

AIA _____



391098 (E9CSPDC000)

ELEKTRISCHE FRITES
BEWAARBAK 1/1GN, 1 kW,
230V-50/60-1N

Omschrijving

Product Nr.

Elektrische frites bewaarbak met glatte roestvrijstalen bak 306x510x156 mm, topmodel zonder onderbouw. Verwarming door middel van een infrarood straler boven de bak. Zelfdragende roestvrijstalen constructie, extra versterkt. De achterwand en de zijwanden zijn omgezet uit één plaat roestvrijstaal. 2 mm dik roestvrijstalen bovenblad met vlakke bovenranden voor een strakke verbinding met andere 900XP units. De metalen bedieningsknop is verdiept op het front geplaatst. Bewaarbak met afgeronde hoeken, vervaardigd van 1,5 mm dik roestvrijstaal AISI316, de bewaarbak is geschikt voor plaatsing van een 1/1-150 GN bak (wordt standaard niet meegeleverd). Infrarood straler boven de bak. Inclusief uitneembare geperforeerde roestvrijstalen inlegbodem, voor het afdruipe van de olie. Geplaatst op 4 stelvoeten. IPX5 waterdicht.

Uitvoering

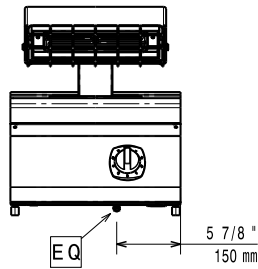
- Wordt gebruikt in combinatie met de friteuse, waarbij gefrituurde porties kunnen afdruipe in de bak.
- Het apparaat wordt gebruikt voor het warmhouden van gerechten totdat deze worden geserveerd.
- Uitgevoerd met infrarood verwarmingselement geplaatst op de achterzijde, voor een langere warmhoudtijd.
- De bak is geschikt voor een 1/1 GN container met een maximale diepte van 150 mm.
- Makkelijk te gebruiken bedieningspaneel.
- Voorzien van een geperforeerde 1/1 GN inlegbodem, speciaal gevormd om producten makkelijk te verzamelen.
- Bovenblad van 2 mm dik roestvrijstaal met scotch brite afwerking, uit één deel naadloos geperst.
- Alle belangrijke componenten zijn aan de voorzijde geplaatst, voor eenvoudige service.
- IPX5 waterdichtheid gecertificeerd.
- Het speciale ontwerp van de bedieningsknoppen voorkomt waterinfiltratie.
- Geschikt voor plaatsing op een werkbank.

Constructie

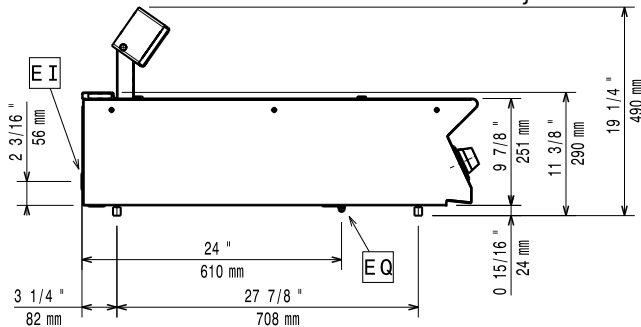
- Alle uitwendige beplating is uitgevoerd in roestvrijstaal met Scotch Brite afwerking.
- Haakse zijkanten zorgen voor een vlakke koppeling met andere units en voorkomen kieren en mogelijke vuilophoping tussen de apparaten.

Goedkeuring

Front aanzicht

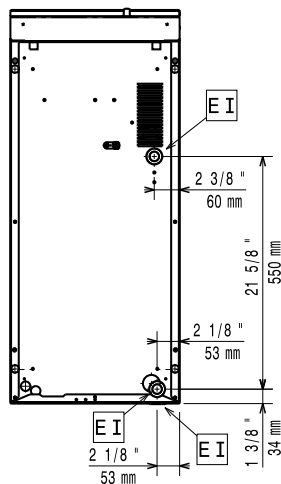

 5 7/8 "
 150 mm

Zij aanzicht



EI = Elektrische aansluiting

Boven aanzicht


Elektra
Voltage

391098 (E9CSPDC000) 220-230 V/1 ph/50/60 Hz

Elektrisch max. vermogen

1 kW

Opstelling

Indien de frites bewaarbak wordt geplaatst tegen of naast een temperatuur gevoelig apparaat, moet daartussen een veiligheidsopening van circa 150 mm komen of er moet warmte isolatie geplaatst worden.

Algemene gegevens

Effectieve bak afmetingen, lengte	306 mm
Effectieve bak afmetingen, hoogte	156 mm
Effectieve bak afmetingen, breedte	510 mm
Externe afmetingen, lengte	400 mm
Externe afmetingen, breedte	930 mm
Externe afmetingen, hoogte	250 mm
Gewicht, netto	28 kg
Waterdichtheid index	IPX5

Optionele accessoires

- AFDICTINGSKIT en tape voor het afdichten van de koppelnaad tussen 2 units PNC 206086
- DRAGER voor brugopstelling van 400 mm brede topmodellen, opgehangen tussen twee vloermodellen PNC 206154
- VENTILATIEKANAAL VERHOOGING, roestvrijstaal, hoogte 180 mm, voor 45 mm hoog standaard ventilatie rooster, totale hoogte 225 mm, 700XP-900XP unit van 400 mm PNC 206303
- 2 ZIJ HANDRAILS, links en rechts, roestvrijstalen buis Ø30 mm, 900XP PNC 216044
- FRONT HANDRAIL 400 mm, roestvrijstalen buis Ø30 mm, 700XP-900XP PNC 216046
- FRONT AFZETSCHAP 400x140 mm, roestvrijstaal, 700XP-900XP PNC 216185
- 2 ZIJPANELEN, links en rechts, vlak roestvrijstaal, voor zichtzijde van topmodel 900XP PNC 216278